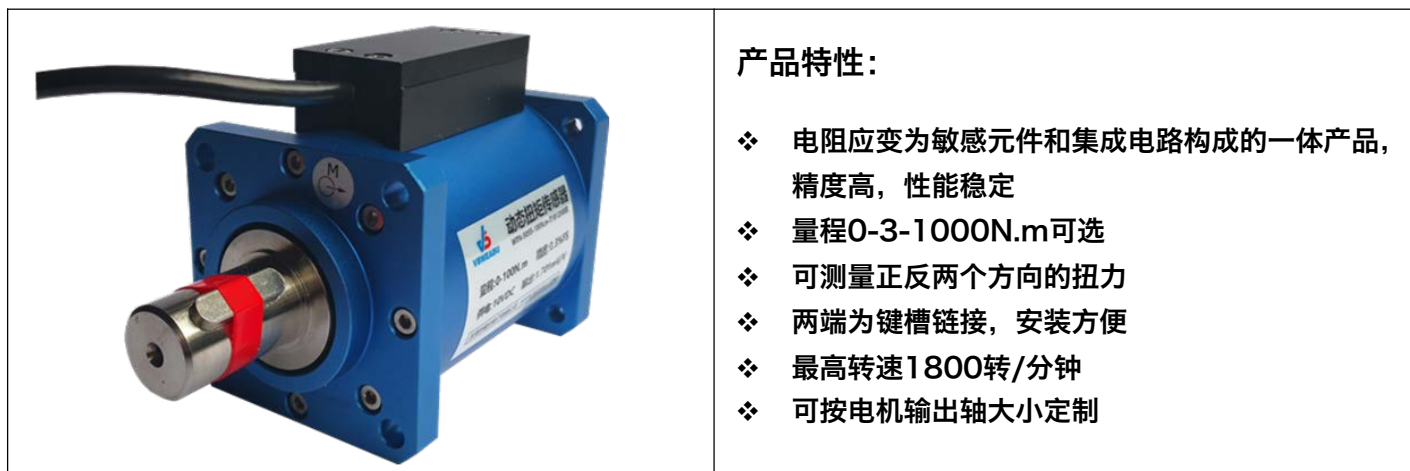


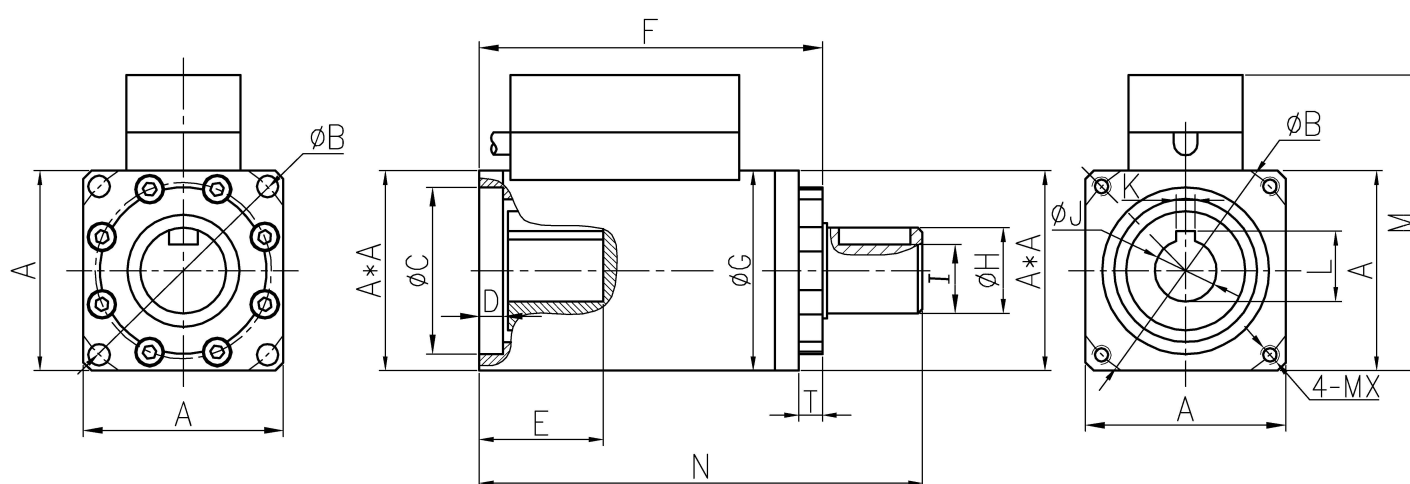
## ● 动态扭矩传感器WTN-5055-定制型



### ■ 技术参数

量程	0-3,5,10,20,30,50,100-1000N.m 支持非标定制
输出	1-1.5 mV/V 选配放大器0-±5V,0-±10V,4-20mA,0-20mA等
零点输出	±2%F.S
精度误差	±0.1% F.S ±0.2% F.S ±0.3% F.S
滞后	≤±0.05% F.S
重复性	≤±0.05% F.S
蠕变	≤±0.03% F.S / 30min
零点温度漂移	0.03% F.S / 10°C
温度灵敏度漂移	0.03% F.S / 10°C
输入电阻	750±10Ω
输出电阻	700±5Ω
绝缘电阻	≥5000MΩ / 100VDC
激励电压	10-15VDC 外配放大器12/24VDC ( 9-30VDC )
温度补偿范围	-10~60°C
工作温度范围	-20~80°C
安全超载	150% F.S 极限200% F.S
电缆线规格	5.2mm*3米
外壳材质	不锈钢或合金钢

### ■ 产品外形尺寸 ( 单位 : mm )



量程 N.m	A	B	C	D	E	F	G	H	I	J	K	L	M	N
0-50	42	50	35	5	26	73	42	18	14.5	13	4	14.8	63	93
100	62	70	50	7	39	91	62	18	14.5	16	6	18.3	77	122

其他量程、尺寸数据可按具体需求修改和定制

